
DMM

Multímetro

AUTOPISTA

DMM - Multímetro



DMM

Partes del multímetro

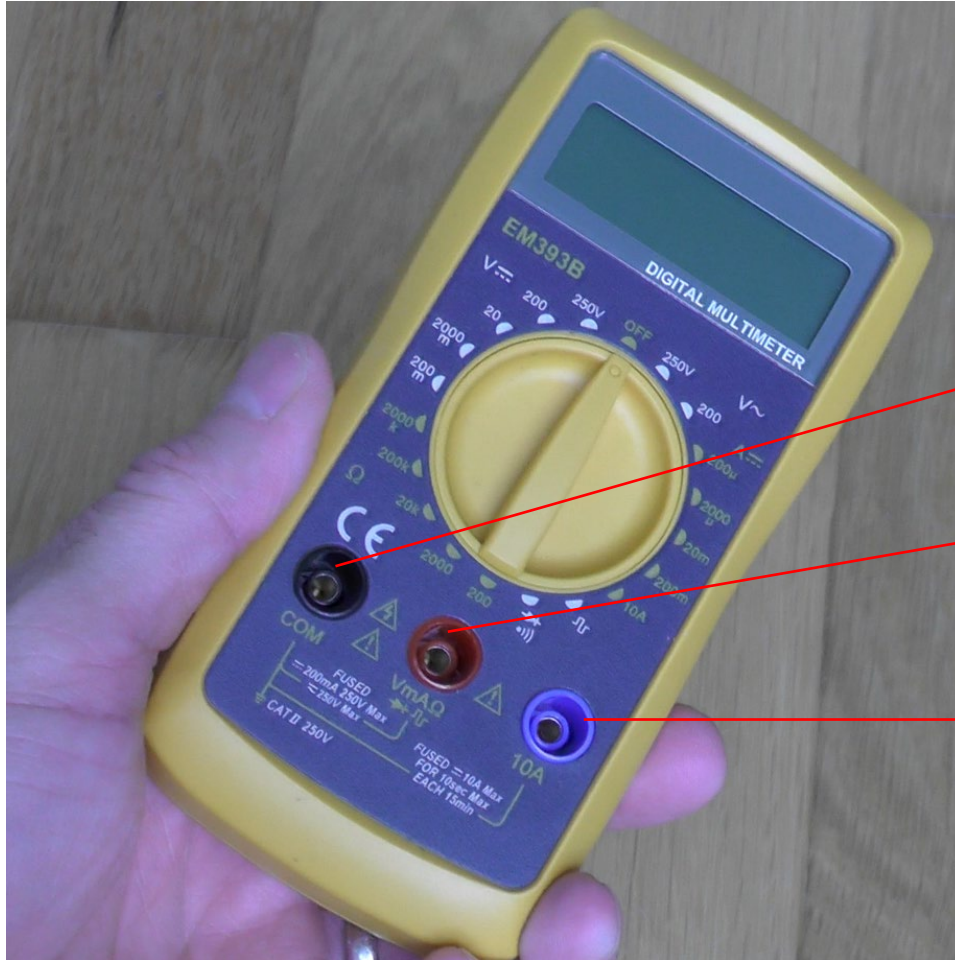


Pantalla

Dispositivo de
mando

Conexiones

Conexiones

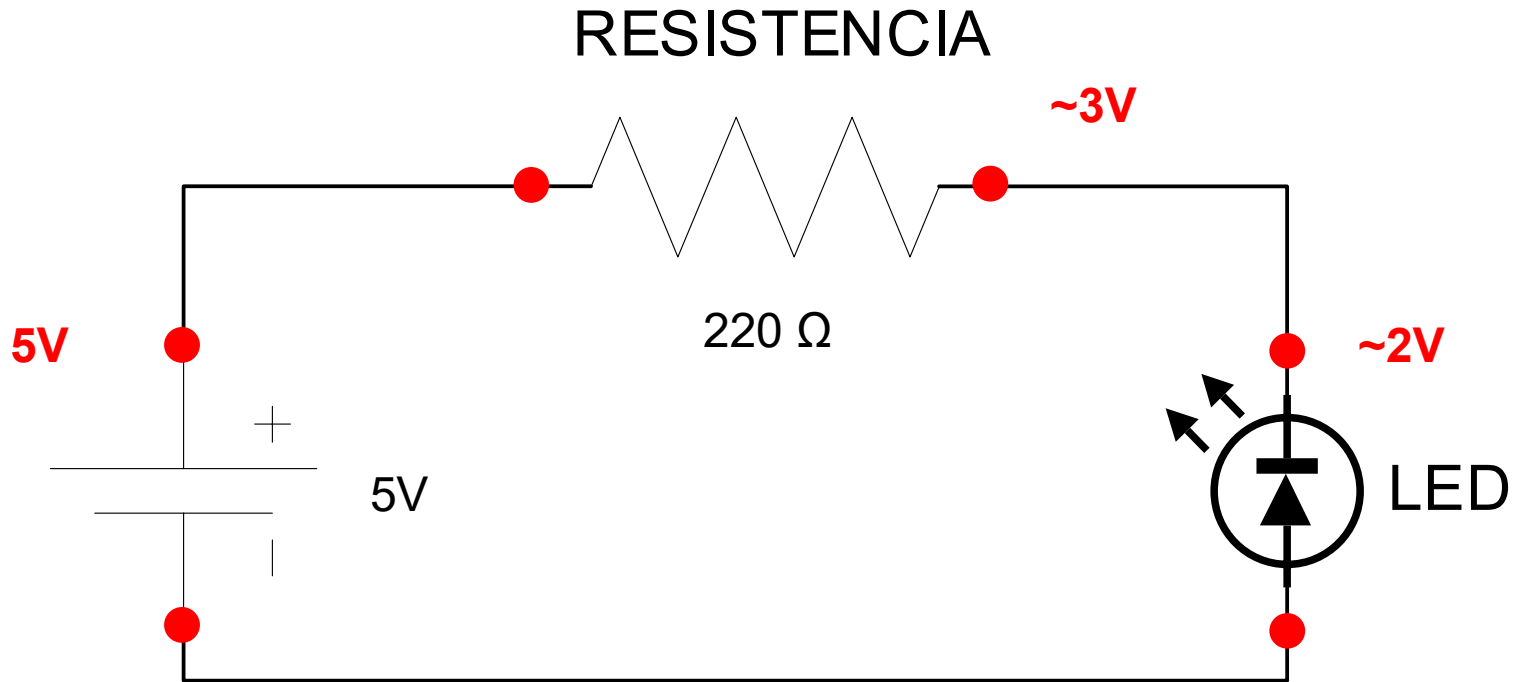


COM = Común

**Medición bajo
amperaje**

**Medición alto
amperaje**

Medición del voltaje (V)

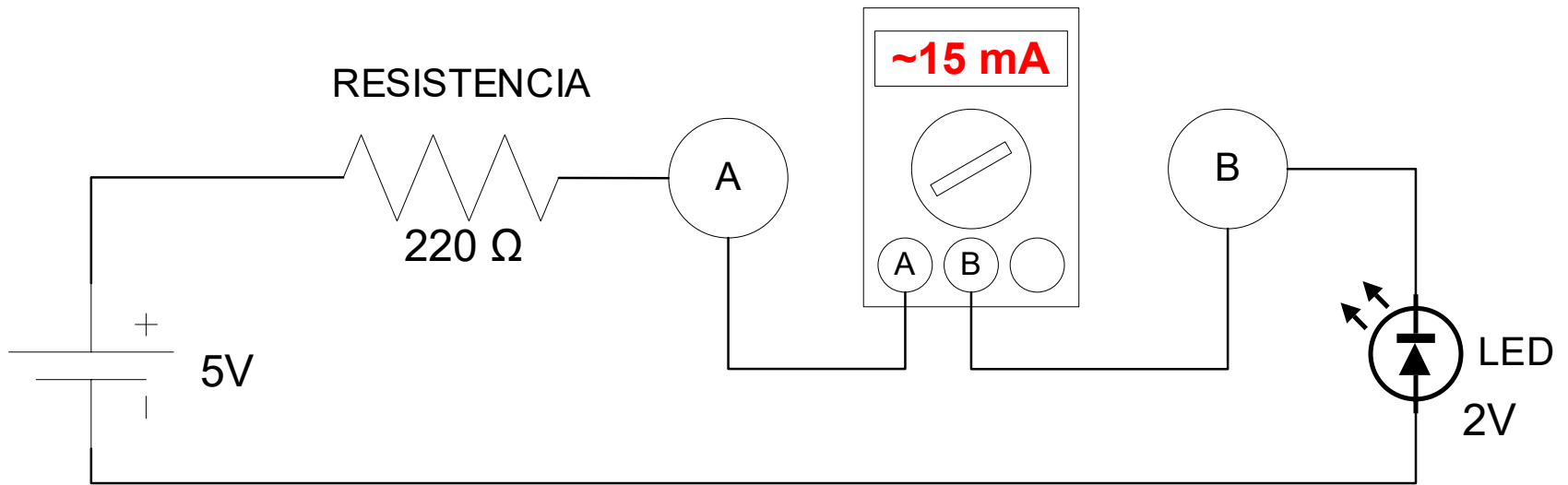


Medición de alto voltaje alterno (V)

¡Atención! Tengan cuidado cuando trabajen con voltaje > 50 V



Medición de la corriente (A)



Capacidad de una batería



Capacidad: cantidad de carga eléctrica que se puede transmitir al voltaje descrito [Ah].

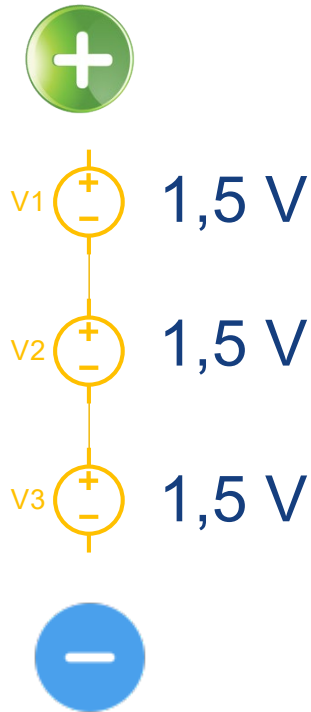
Tipo	Capacidad [mAh]	Flujo [mA]
AAA	1.000	10
AA	2.400	50
C	6.000	100
D	13.000	200
6LR61 9V	550	150

1 Ah = 1 A por una hora

Conexión en serie



Serie: Voltaje total = suma de voltajes = $V_1 + V_2 + V_n$



$$V_t = 4,5 V \quad Q_t = 1.000 mAh$$

Conexión en paralelo

Paralelo: Voltaje total = $V_1 = V_2 = V_n$

